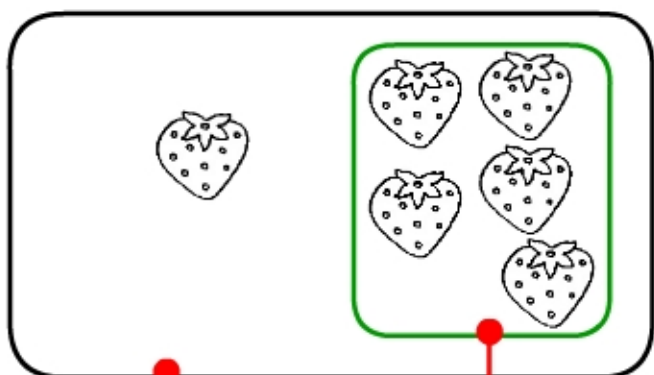


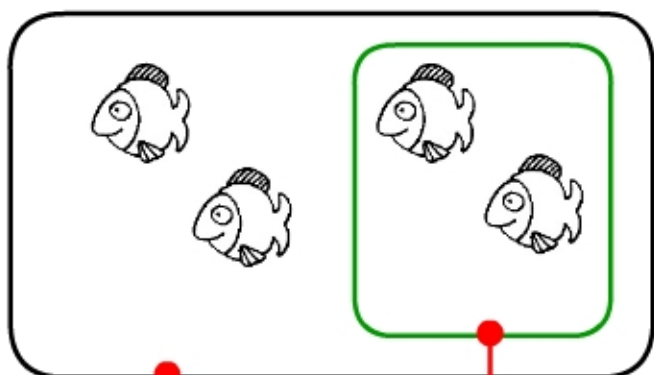
SOTTRAZIONI 4

OSSERVA BENE E SCRIVI LA SOTTRAZIONE



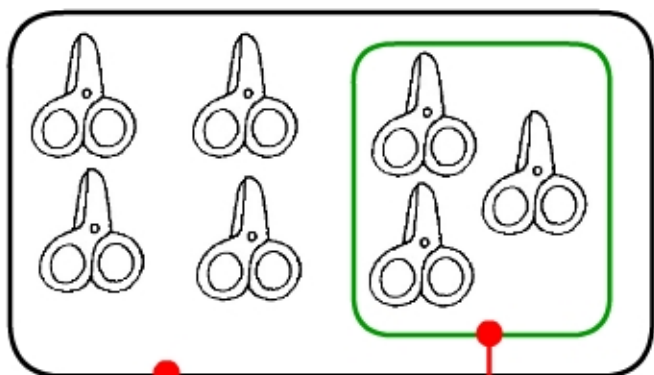
$$\square - \square$$

$$6 - 5 = \dots\dots\dots$$



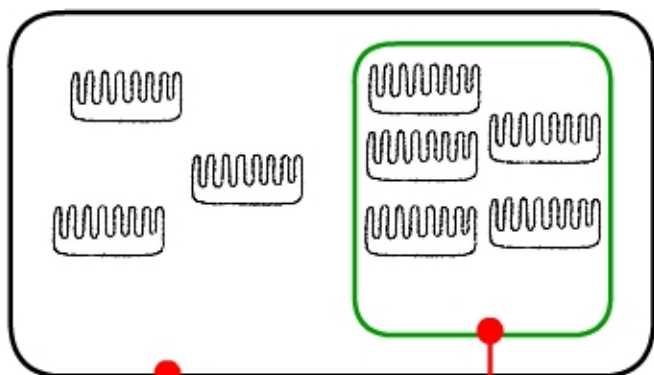
$$\square - \square$$

$$\dots\dots\dots - \dots\dots\dots = \dots\dots\dots$$



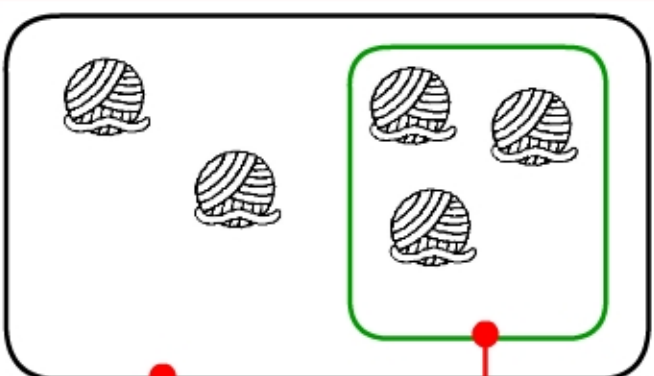
$$\square - \square$$

$$\dots\dots\dots - \dots\dots\dots = \dots\dots\dots$$



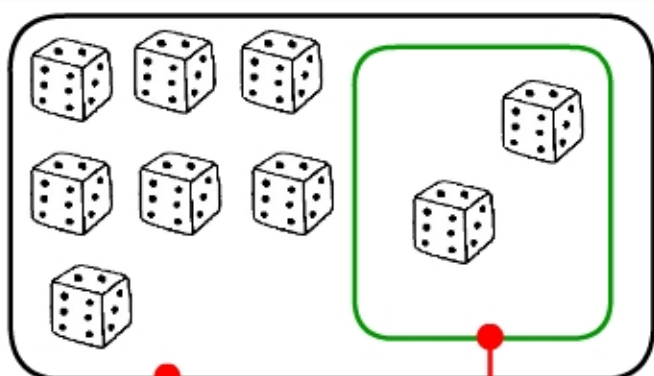
$$\square - \square$$

$$\dots\dots\dots - \dots\dots\dots = \dots\dots\dots$$



$$\square - \square$$

$$\dots\dots\dots - \dots\dots\dots = \dots\dots\dots$$



$$\square - \square$$

$$\dots\dots\dots - \dots\dots\dots = \dots\dots\dots$$