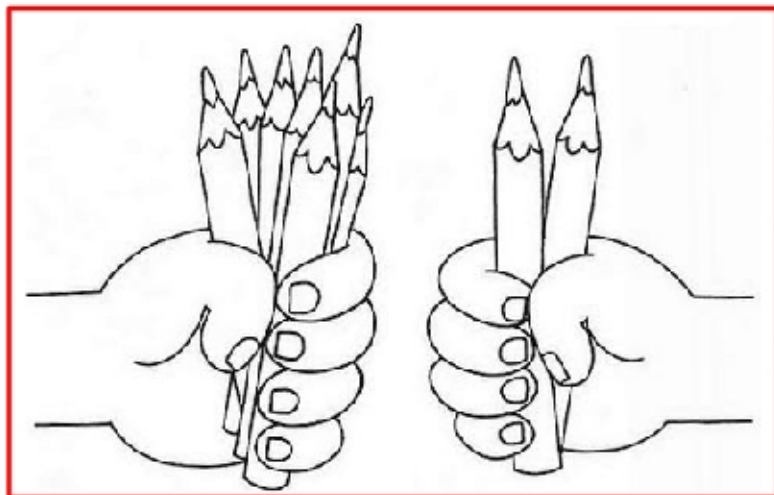


Sottrazioni 3

OSSERVA, COMPLETA I CARTELLINI E SCRIVI L'OPERAZIONE



MATITE IN TUTTO →

MATITE MANO SINISTRA →

MATITE MANO DESTRA →

_____ - _____ = _____

NOVE MENO UGUALE



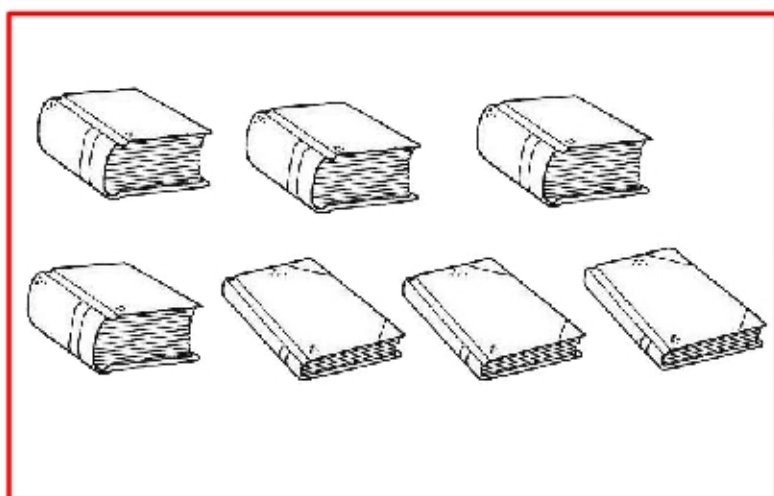
PALLONCINI IN TUTTO →

PALLONCINI BIMBO →

PALLONCINI BIMBA →

_____ - _____ = _____

..... MENO QUATTRO UGUALE



LIBRI IN TUTTO →

LIBRI BASSI →

LIBRI ALTI →

_____ - _____ = _____

..... MENO TRE UGUALE